

DEPURATORE • DEPURATOR • ÉPURATEUR



**SIMBOLO PNEUMATICO
PNEUMATIC SYMBOL
SYMBÔLE PNEUMATIQUE**



**CODICE ORDINE
ORDER CODE
CODE COMMANDE**

Mod.	Filetto Thread • Filetage
DM	1/8
DM	1/4
DM	3/8
DM	1/2

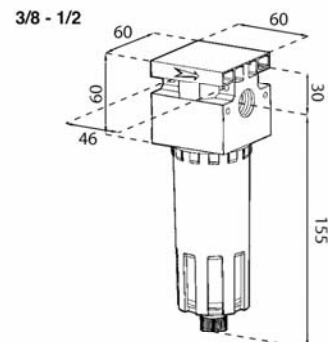
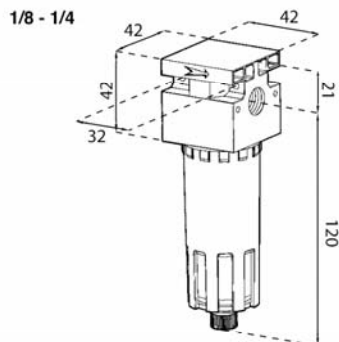
**DESCRIZIONE
DESCRIPTION • DESCRIPTION**

Il depuratore ha la medesima funzione del filtro, è dotato però di una particolare cartuccia coalescente che permette una depurazione del 99,97% a 0,01 µm.

The depurator has the same function as the filter, but it is also equipped with a coalescent cartridge which allows a filtration rate of 99,97% at 0,01 µm.

L'épurateur a la même fonction que le filtre, cependant il est muni d'une cartouche coalescente particulière qui permet une épuration de 99,97% à 0,01 µm.

DIMENSIONI • SIZE • DIMENSION



DATI TECNICI • TECHNICAL DATA • CARACTÉRISTIQUES TECHNIQUES

	1/8 - 1/4	3/8 - 1/2
Peso • Weight • Poids	0,4 Kg	0,9 Kg
Viti di fissaggio a parete • Wall fixing screws • Vis de fixation au mur	M4x40	M4x50
Capacità tazza cm ³ • Bowl capacity cm ³ • Capacité godet cm ³	20	60
Scarico condensa Condensate drain Purge des condensats	manuale/semiautomatico • manual/semiautomatic • manuelle/semiautomatique A richiesta scarico condensa automatico (accessori mod. SA) By request automatic drain system (accessories mod. SA) Sur demande purge des condensats automatique (accessoire mod.SA)	
Pressione max di ingresso • Maximum inlet pressure • Pression maximale d'entrée	bar 18 - psi 261 - kPa 1800 - MPa 1,8	
Pressione max con scarico di condensa automatico Maximum inlet pressure with automatic drain Pression maximale d'entrée avec purge des condensats automatique	10 bar	
Temperatura max a 10 bar • Maximum temperature at 10 bar Température maximale à 10 bars (145 psi - 1000 kPa - 1 MPa)	+50° -25° C	
Grado di depurazione • Degree of depuration • Degré d'épuration	99,97% a 0,01 µm • 99,97% at 0,01 µm • 99,97% à 0,01 µm	
Fluido • Fluid • Fluide	aria compressa filtrata 4 µm • filtered 4 µm compressed air • air comprimé filtré 4 µm	
Posizione di montaggio • Mounting position • Position de montage	verticale • vertical • verticale	

Note d'uso: a monte del depuratore è consigliabile installare un filtro da 4 µm con il compito di grossatore.
Notes: it is better to install a 4 µm filter upstream the depurator acting as a rough filter.
Notes d'utilisation: en amont de l'épurateur il est conseillé d'installer un filtre de 4 µm servant de filtre grossier.