



I CILINDRI COMPATTI AIRWORK sono, grazie alla loro compattezza, particolarmente adatti per impieghi in piccoli spazi. Questi cilindri grazie al loro tipo di costruzione, garantiscono buone caratteristiche di stabilità. Gli alesaggi sono compresi tra 16 e 100 e hanno interassi di fissaggio a normativa ISO.

AIRWORK's COMPACT CYLINDERS series CM are particularly suitable for the use in small spaces thanks to their reduced dimensions, and can grant at the same time excellent characteristics of stability. The available bores are comprised between 16 e 100, and the fixing complies to the ISO norms.

CHIAVE DI CODIFICA / KEY TO TYPE NUMBER

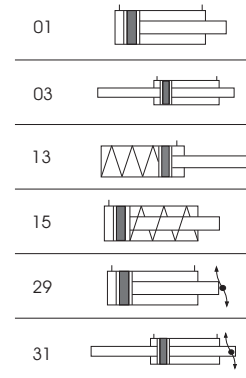
CM,00 1 0,000,000

- CORSA / STROKE
- Ø CILINDRO / Ø CYLINDER
- 1=STELO FEMMINA / FEMALE ROD
2=STELO MASCHIO / MALE ROD
- VERSIONE / VERSION

- 01 = DOPPIO EFFETTO MAGNETICO / DOUBLE ACTING MAGNETIC
- 03 = D.E. MAGNETICO STELO PASSANTE / D.A. MAGNETIC THROUGH ROD
- 13 = SEMPLICE EFFETTO MAG. MOLLA POST. / SINGLE ACTING MAG. REAR SPRING
- 15 = SEMPLICE EFFETTO MAG. MOLLA ANT. / SINGLE ACTING MAG. FRONT SPRING
- 29 = D.E. MAG. ANTI-ROTAZIONE / D.A. MAG. NON ROTATING DEVICE
- 31 = D.E. MAG. ANTI-ROTAZIONE STELO PASSANTE / D.A. MAG. NON ROTATING DEVICE THROUGH ROD

Per versioni speciali, contattare in nostro ufficio commerciale
For special versions, please contact our sales department.

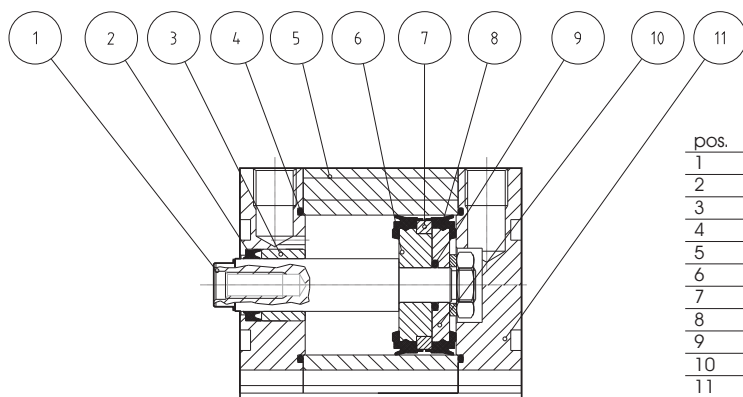
VERSIONE - VERSION



DATI TECNICI / TECHNICAL DATA

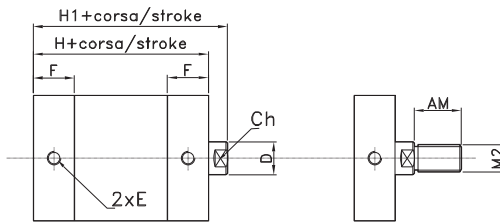
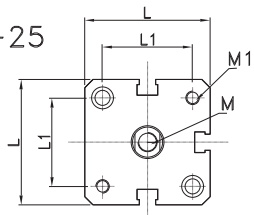
Alesaggi - Sizes	Ø16-20-25-32-40-50-63-80-100
Corse standard - Standard strokes	mm 5-10-15-20-25-30-40-50-60-70-80-90-100-125-160-200-250
Fluido - Fluid	Aria con o senza lubrificazione - Lubricated or non lubricated air
Temperatura di esercizio - Operating temperature range	-20C° / +80C°
Pressione massima di esercizio - Max operating pressure	10 bar
Forze sviluppate - Force	pag. dati tecnici / technical informations page
Consumo aria - Air consumption	pag. dati tecnici / technical informations page

COMPONENTI / COMPONENTS

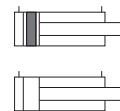


pos.	descrizione / description	materiale / material
1	stelo / rod	acciaio C40 cromato / steel C40 Chromed
2	guarnizione stelo / rod seal	poliuretano / polyurethane
3	bussola guida / guide bush	bronzo / bronze
4	o-ring	NBR
5	tubo / tube	alluminio / aluminium
6	pistone / piston	alluminio / aluminium
7	magnete / magnet	plastoferrite
8	guarnizione pist. / seal piston	poliuretano / polyurethane
9	o-ring	NBR
10	pistone / piston	alluminio / aluminium
11	testata / cap	alluminio / aluminium

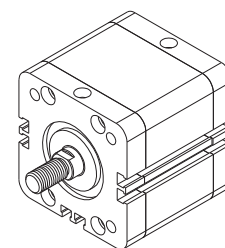
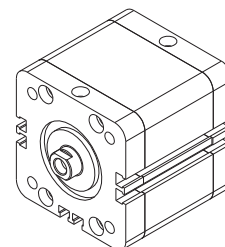
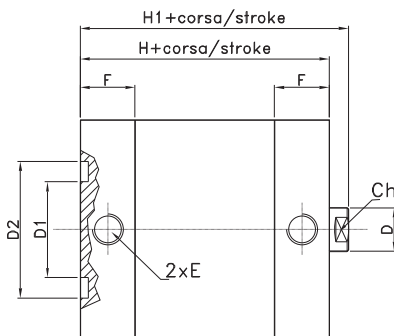
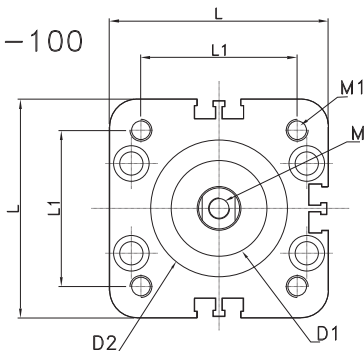
Ø16-25



DOPPIO EFFETTO
DOUBLE ACTING

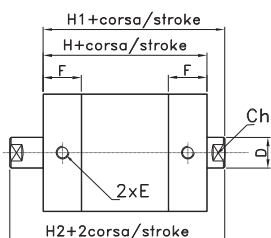
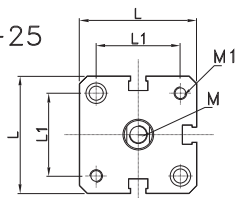


Ø32-100

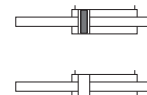


Ø	D ø	D1 ø	D2 ø	E	F	H	H1	L	L1	M	M1	M2	AM	Ch
16	8	-	-	M5	11	35	40	29	18	M4	M4	M6	12	7
20	10	-	-	M5	12	37	43	35.5	22	M6	M5	M8	16	9
25	10	-	-	M5	12	39	45	39.5	26	M6	M5	M8	16	9
32	12	20.5	30	G1/8	15	45	50	47.5	32.5	M8	M6	M10x1.25	19	10
40	12	25.5	35	G1/8	14.5	45	51	56.5	38	M8	M6	M10x1.25	19	10
50	16	30.5	40	G1/8	14.5	45	53	66.5	46.5	M10	M8	M12x1.25	22	13
63	16	35	45	G1/8	14.5	50	57	79.5	56.5	M10	M18	M12x1.25	22	13
80	20	35	45	G1/8	16	55	63	100	72	M12	M10	M16x1.5	28	17
100	20	45	55	G1/4	19.5	67	76	120	89	M12	M10	M16x1.5	28	17

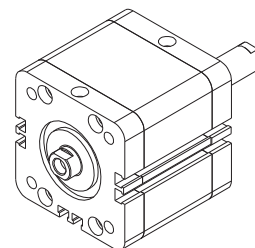
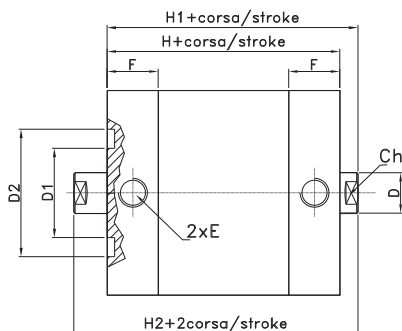
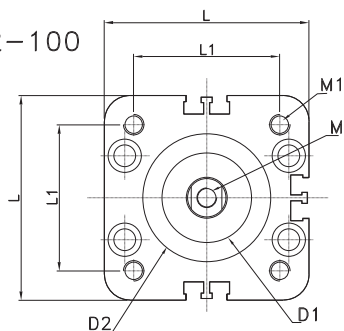
Ø16-25



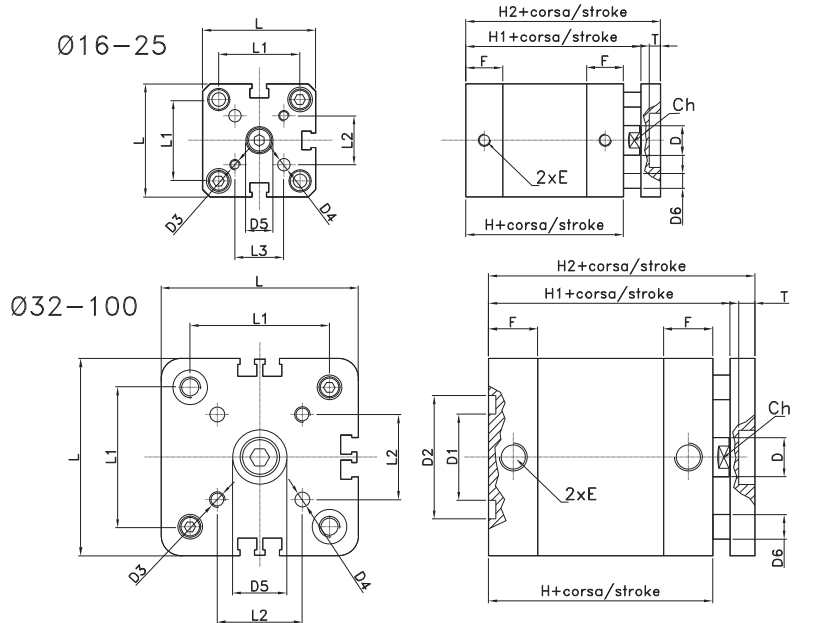
STELO PASSANTE
THROUGH ROD



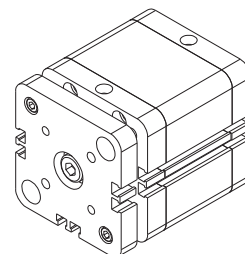
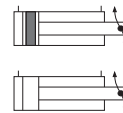
Ø32-100



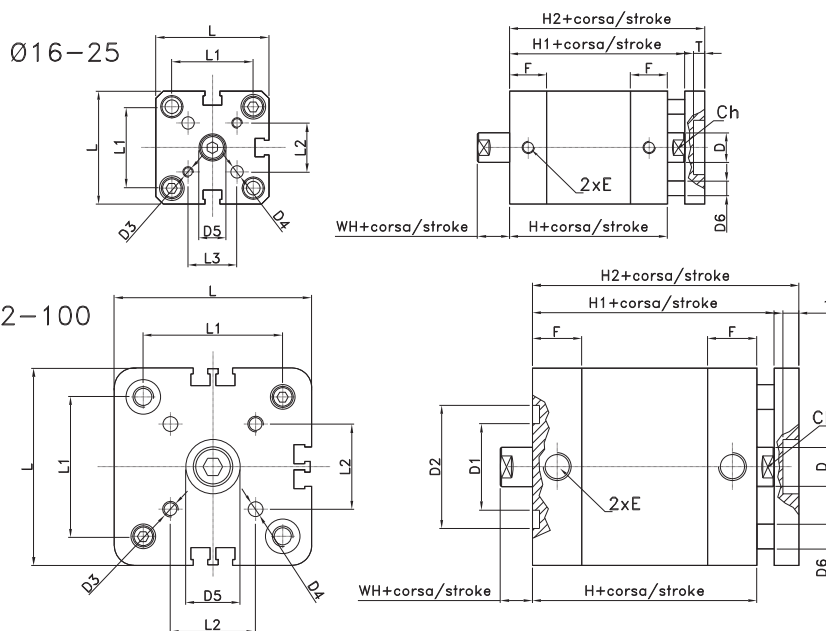
Ø	D ø	D1 ø	D2 ø	E	F	H	H1	H2	L	L1	M	M1	Ch
16	8	-	-	M5	11	35	40	45	29	18	M4	M4	7
20	10	-	-	M5	12	37	43	49	35.5	22	M6	M5	9
25	10	-	-	M5	12	39	45	51	39.5	26	M6	M5	9
32	12	20.5	30	G1/8	15	45	50	55	47.5	32.5	M8	M6	10
40	12	25.5	35	G1/8	14.5	45	51	57	56.5	38	M8	M6	10
50	16	30.5	40	G1/8	14.5	45	53	61	66.5	46.5	M10	M8	13
63	16	35	45	G1/8	14.5	50	57	64	79.5	56.5	M10	M18	13
80	20	35	45	G1/8	16	55	63	71	100	72	M12	M10	17
100	20	45	55	G1/4	19.5	67	76	85	120	89	M12	M10	17



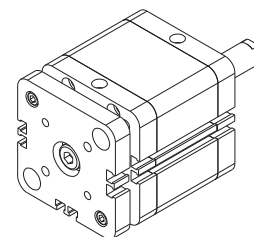
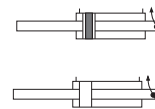
ANTI ROTAZIONE
NON ROTATING DEVICE



Ø	D	D1	D2	D3	D4	D5	D6	E	F	H	H1	H2	L	L1	L2	T	Ch
16	8	-	-	M4	4	11	5	M5	11	35	40	48	29	18	10	5	7
20	10	-	-	M4	4	11	5	M5	12	37	43	51	35.5	22	12	5	9
25	10	-	-	M4	5	14	6	M5	12	39	45	53	39.5	26	15.6	5	9
32	12	20.5	30	M5	5	17	6	G1/8	15	45	50	60	47.5	32.5	19.8	6.5	10
40	12	25.5	35	M5	5	17	8	G1/8	14.5	45	51	61	56.5	38	23.3	6.5	10
50	16	30.5	40	M6	6	22	10	G1/8	14.5	45	53	65	66.5	46.5	29.7	7.5	13
63	16	35	45	M6	6	22	10	G1/8	14.5	50	57	69	79.5	56.5	35.4	7.5	13
80	20	35	45	M8	8	28	14	G1/8	16	55	63	77	100	72	46	9	17
100	20	45	55	M10	10	30	14	G1/4	19.5	67	76	90	120	89	56.5	10	17

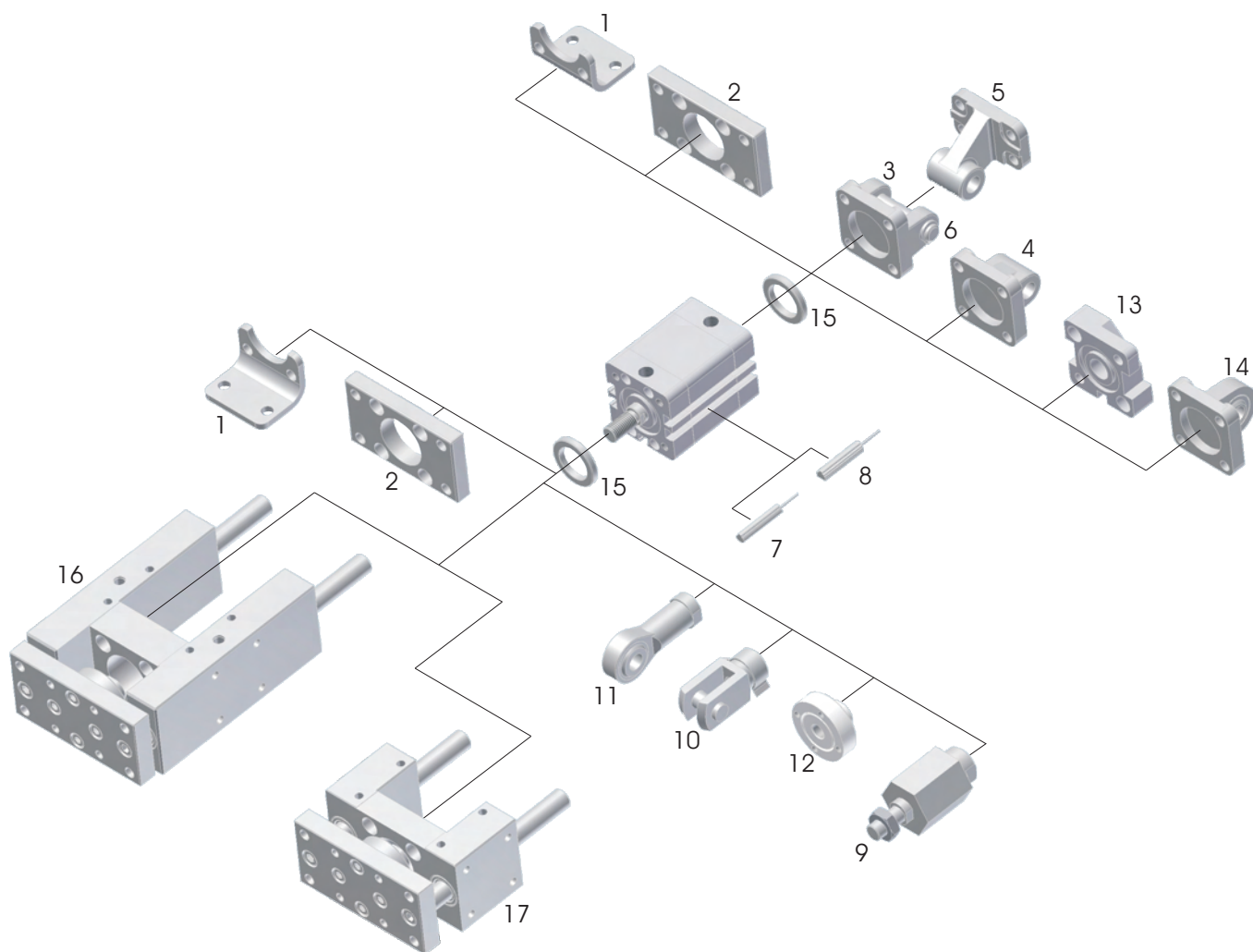


STELO PASSANTE ANTI ROTAZIONE
THROUGH ROD NON ROTATING DEVICE



Ø	D	D1	D2	D3	D4	D5	D6	E	F	H	H1	H2	L	L1	L2	T	WH	Ch
16	8	-	-	M4	4	9	5	M5	11	35	40	48	29	18	10	5	5	7
20	10	-	-	M4	4	11	5	M5	12	37	43	51	35.5	22	12	5	6	9
25	10	-	-	M4	5	14	6	M5	12	39	45	53	39.5	26	15.6	5	6	9
32	12	20.5	30	M5	5	17	6	G1/8	15	45	50	60	47.5	32.5	19.8	6.5	5	10
40	12	25.5	35	M5	5	17	8	G1/8	14.5	45	51	61	56.5	38	23.3	6.5	6	10
50	16	30.5	40	M6	6	22	10	G1/8	14.5	45	53	65	66.5	46.5	29.7	7.5	8	13
63	16	35	45	M6	6	22	10	G1/8	14.5	50	57	69	79.5	56.5	35.4	7.5	7	13
80	20	35	45	M8	8	28	14	G1/8	16	55	63	77	100	72	46	9	8	17
100	20	45	55	M10	10	30	14	G1/4	19.5	67	76	90	120	89	56.5	10	9	17

MONTAGGIO ACCESSORI / MOUNTING ACCESSORIES



1	AR4152...	Piedino / Pedestal
2	AR4151...	Flangia / Flange
3	AR4147...	Cerniera femmina / Female hinge
4	AR4149...	Cerniera maschio / Male hinge
5	AR4156...	Articolazione a squadra / Square joint
6	AR4150...	Perno per cerniera / Pivot for Hinge
7	AR4019...	Sensore ovale / Oval switch
8	AR4023...	Sensore a T / T switch
9	AR406...	Giunto autoallineante / Self-aligning joint
10	AR406...	forcella / yoke
11	AR406...	Testa a snodo / Rod ends
12	KU0017...	Giunto flottante / floating joint
13	AR43976...	Piastra coll.per tandem / Plate for tandem
14	AR4226...	Cerniera maschio con testa snodata / Male hinge with articulated head
15	AR43977...	Anello di centraggio / Centring ring for fixing
16	UG2014....	Unità guida ad H / Guide unit H type
17	UG2008...	Unità guida ad U / Guide unit U type