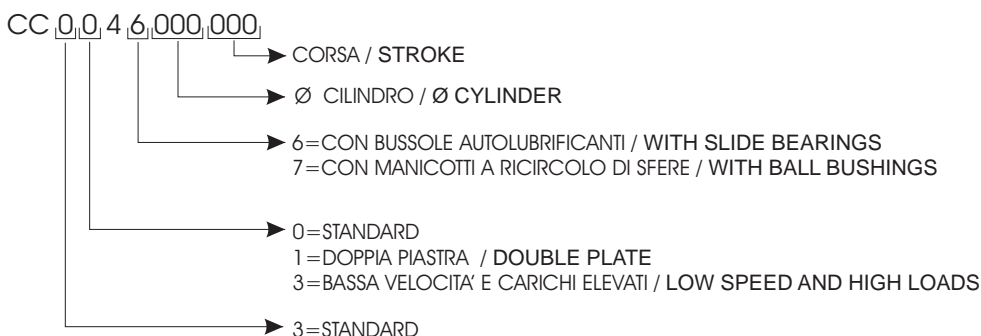




Il nuovissimo cilindro compatto guidato prodotto da AIRWORK, è un attuatorè lineare con caratteristiche di grande robustezza e minimi ingombri, infatti è dotato di un cilindro pneumatico centrale con un sistema di guida con aste di grande diametro che scorrono su bronzine autolubrificanti oppure su manicotti a ricircolo di sfere. E' possibile montare il cilindro in varie posizioni e cambiare l'orientamento delle alimentazioni a seconda delle necessità. Inoltre è possibile montare sensori magnetici a scomparsa.

Guided compact cylinders are Airwork's top of the range. This linear actuator offers a very high robustness combined with very small dimension. It has a central pneumatic cylinder and the guiding system is based on rods with very big diameter which move on self lubricant brass bearings or balls sleeves. It is possible to mount the cylinder in different positions and to change the orientation of the feeding devices, following to different needs. Moreover it is possible to mount magnetic sensors.

## CHIAVE DI CODIFICA / KEY TO TYPE NUMBER



## CORSE STANDARD - STANDARD STROKES

Ø16	mm 10-20-30-40-50-75-100-125-150-175-200
Ø20	mm 20-30-40-50-75-100-125-150-175-200-250-300-350-400
Ø25	mm 20-25-30-40-50-75-100-125-150-175-200-250-300-350-400
Ø32	mm 25-50-75-100-125-150-175-200-250-300-350-400
Ø40	mm 25-50-75-100-125-150-175-200-250-300-350-400
Ø50	mm 25-50-75-100-125-150-175-200-250-300-350-400
Ø63	mm 25-50-75-100-125-150-175-200-250-300-350-400

## CORSE INTERMEDIE / INTERMEDIATE STROKES

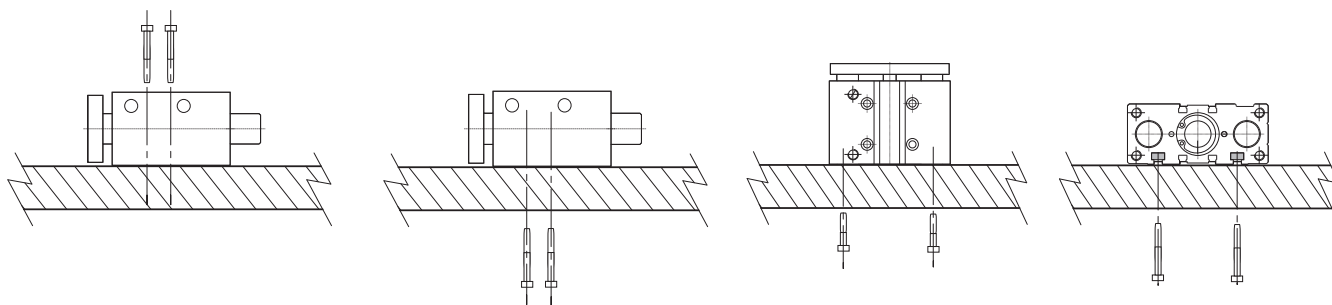
È possibile ottenere qualsiasi tipo di corsa da 1 a 400 mm. Le dimensioni del cilindro saranno quelle della corsa standard immediatamente successiva. Esempio: Ø cilindro 32 corsa 45mm, avra le dimensioni della corsa 50mm, è il codice di ordinazione sarà: CC3046.32.045.

It's possible to have any length of stroke from 1 to 400mm. The dimensions of the cylinder will be those of the nearest following standard stroke. Example: a cylinder Ø32with stroke 45mm will have the dimensions of the 50mm stroke and its order code will be CC3046320045.

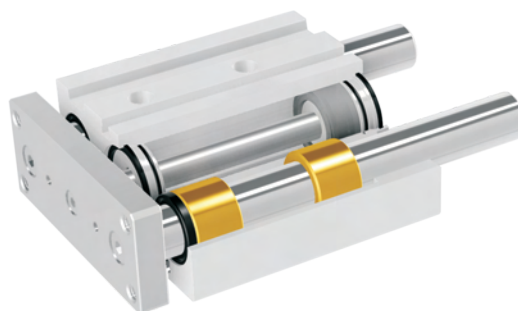
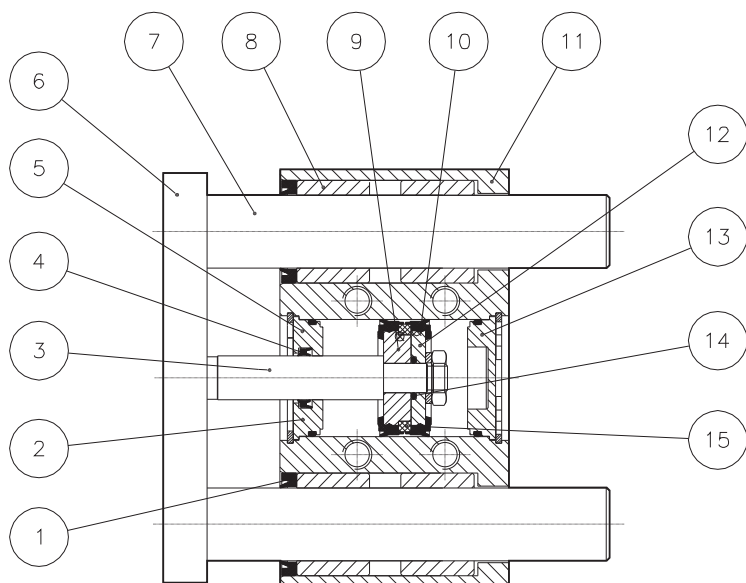
## DATI TECNICI / TECHNICAL DATA

Fluido - Fluid	Aria con o senza lubrificazione - Lubricated or non lubricated air
Temperatura di esercizio - Operating temperature range	-20°C / +80°C
Pressione massima di esercizio - Max operating pressure	10 bar
Forze sviluppate - Force	pag.dati tecnici / technical informations page
Consumo aria - Air consumption	pag.dati tecnici / technical informations page

## SISTEMA DI MONTAGGIO / SYSTEM OF ASSEMBLY

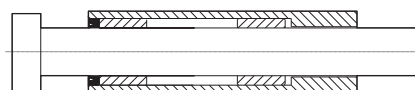
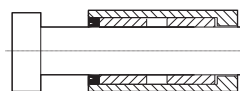


COMPONENTI / COMPONENTS

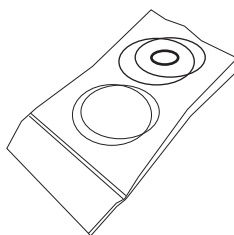
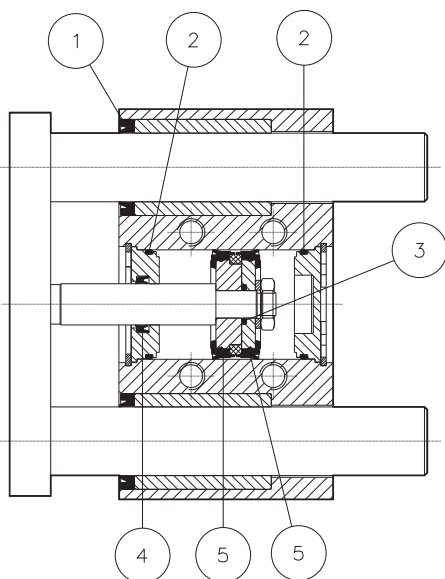


pos.	descrizione / description	materiale / material
1	guarniz. tergiasia / wiperod seal	NBR
2	o-ring	NBR
3	stelo / rod	acciaio C40 cromato / steel C40 chromed
4	guarnizione stelo / rod seal	poliuretano / polyurethane
5	testata anteriore / front cap	alluminio / aluminium
6	piastra / plate	acciaio nichelato / nickered steel
7	stelo guida / guide rod	acciaio C40 cromato / steel C40 chromed
8	bussole / slide bearing	bronzo / bronze
9	semipistone / semipiston	alluminio / aluminium
10	guarnizione pist. / seal piston	poliuretano / polyurethane
11	corpo cilindro / body cylinder	alluminio / aluminium
12	semipistone / semipiston	alluminio / aluminium
13	testata posteriore / rear cap	alluminio / aluminium
14	o-ring	NBR
15	magnete / magnet	plastoferrite

Tutti gli alesaggi e tutte le corse, hanno n°4  
bussole in bronzo  
All sizes and all strokes, have n°4 slide bearing



KIT GUARNIZIONI / SEALS KIT



KIT GUARNIZIONI PER VERSIONE BUSSOLE IN BRONZO  
SEALS KIT FOR SLIDE BEARINGS VERSION

CODE	Ø
KZ061016	16
KZ061020	20
KZ061025	25
KZ061032	32
KZ061040	40
KZ061050	50
KZ061063	63

KIT GUARNIZIONI PER VERSIONE MANICOTTI A SFERA  
SEALS KIT FOR BALL BUSHINGS VERSION

CODE	Ø
KZ071016	16
KZ071020	20
KZ071025	25
KZ071032	32
KZ071040	40
KZ071050	50
KZ071063	63

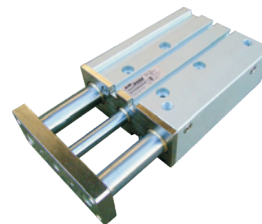
Il kit comprende le guarnizioni segnalate con i numeri che vanno da 1 a 5.  
The kit includes seals indicated with numbers from 1 to 5.

VERSIONI SPECIALI / SPECIAL VERSIONS

CON RASCHIASTELI IN METALLO / WITH METAL SCRAPERS

CODE: CC3066.Ø.corsa/stroke

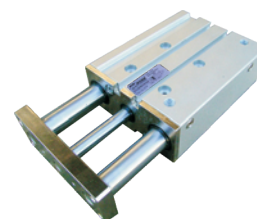
Per le dimensioni di questa versione, contattare il nostro ufficio commerciale.  
For dimensions of this version, please contact our sales department.



CON RASCHIASTELI RINFORZATI / WITH REINFORCED SCRAPERS

CODE: CC3086.Ø.corsa/stroke

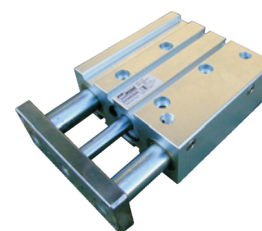
Per le dimensioni di questa versione, contattare il nostro ufficio commerciale.  
For dimensions of this version, please contact our sales department.



PER BASSA VELOCITA' CON CARICHI ELEVATI / FOR LOW SPEED AND HIGH LOADS

CODE: CC3346.Ø.corsa/stroke

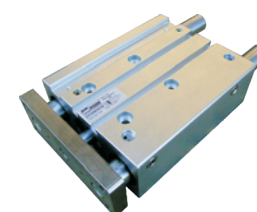
Per le dimensioni di questa versione, contattare il nostro ufficio commerciale.  
For dimensions of this version, please contact our sales department.



PER ALTA TEMPERATURA / FOR HIGH TEMPERATURE

CODE: CC3036.Ø.corsa/stroke

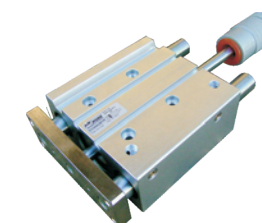
Per le dimensioni di questa versione, contattare il nostro ufficio commerciale.  
For dimensions of this version, please contact our sales department.



CON CORSA REGOLABILE / WITH ADJUSTABLE STROKE

CODE: CC3446.Ø.corsa/stroke

Per le dimensioni di questa versione, contattare il nostro ufficio commerciale.  
For dimensions of this version, please contact our sales department.



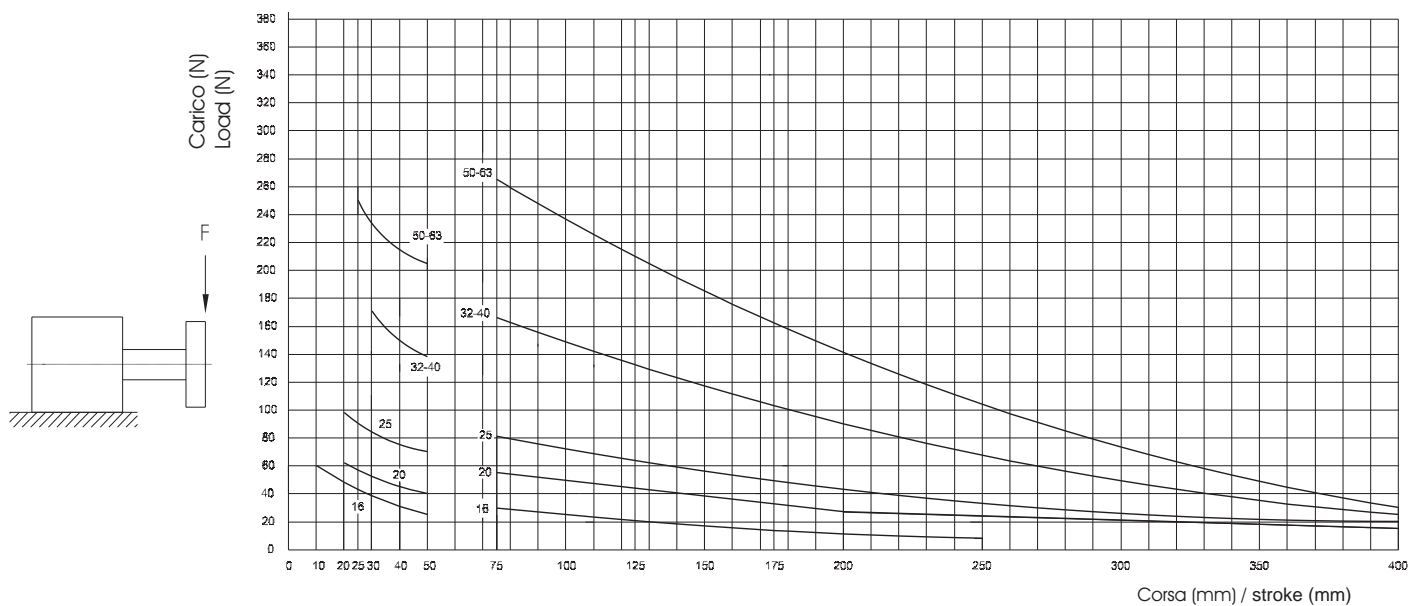
CON STELI, PIASTRA E VITI IN ACCIAIO INOX / WITH RODS, PLATE AND SCREWS IN STAINLESS STEEL

CODE: CC6046.Ø.corsa/stroke

Per le dimensioni di questa versione, contattare il nostro ufficio commerciale.  
For dimensions of this version, please contact our sales department.

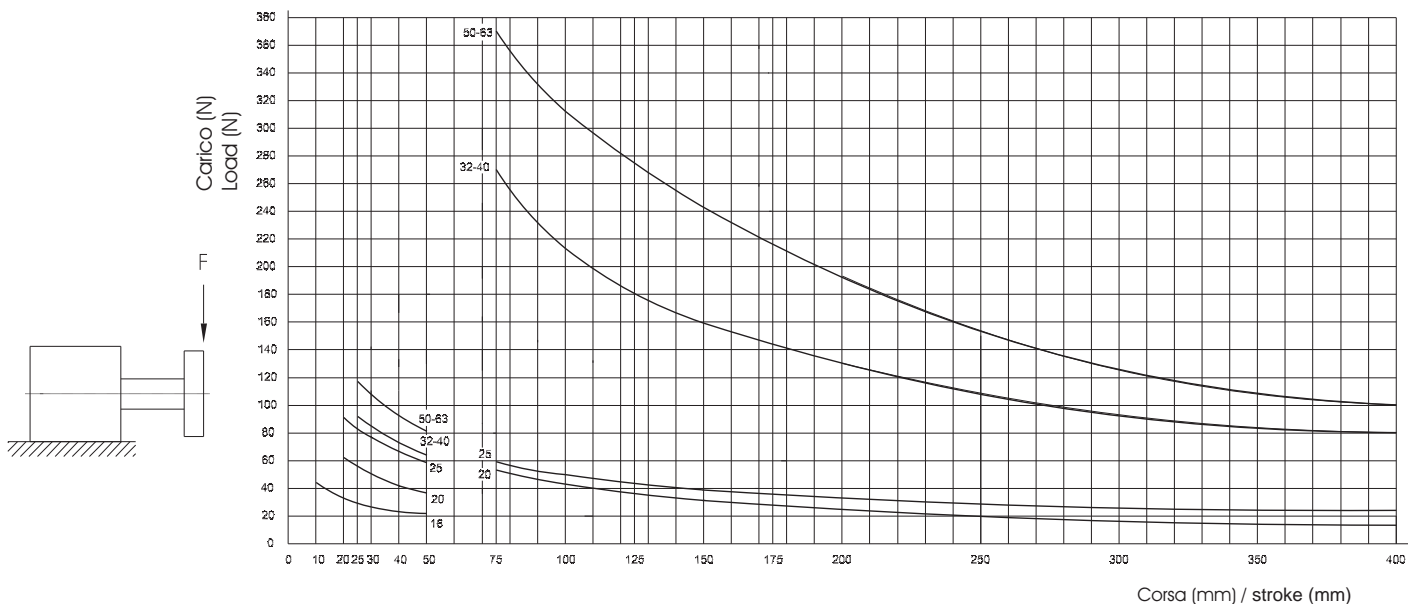


CARICHI AMMISSIBILI CON BUSSOLE IN BRONZO / LOADS ADMISSED WITH SLIDE BEARINGS



Ø mm	CARICO (N)															
16	60	48		40	30	25	30	24	20.5	17	13.5	11	8			
20		62		52	45	40	55	49	44	38	32.5	27	24	21	18	
25			98	84	75	70	81	67	60	54	48	43	34	27	23	
32				170			138	166	148	132	117	103	90	67	49	
40					170		138	166	148	132	117	103	90	67	49	
50						250	205	265	236	208	184	182	141	104	73	
63							250	265	236	208	184	182	141	104	73	
CORSE →	10	20	25	30	40	50	75	100	125	150	175	200	250	300	350	400

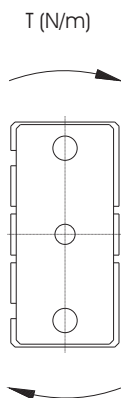
CARICHI AMMISSIBILI CON MANICOTTI A RICIRCOLO DI SFERE / LOADS ADMISSED WITH BALL BUSCHING



Ø mm	CARICO (N)															
16	44	34		27	23	21	18	15	13	11	9.5	7.5	5			
20		62		50	42	36	53	42	36	31	27	25	20	16	14	
25			94	79	68	60	59	50	43	39	35	33	28.5	26	24.5	
32				84			58	270	213	180	159	142	130	112	93	
40					92		64	270	213	180	159	142	130	112	93	
50						117	81	370	312	275	243	216	193	154.5	126	
63							81	370	312	275	243	216	193	154.5	126	
CORSE →	10	20	25	30	40	50	75	100	125	150	175	200	250	300	350	400

### MOMENTO TORCENTE / TORQUE

CON BUSSOLE AUTOLUBRIFICANTI  
WITH SLIDE BEARINGS



Ø mm	MOMENTO (Nm)															
	10	20	25	30	40	50	75	100	125	150	175	200	250	300	350	400
16	0.69	0.58		0.49	0.43	0.38	0.69	0.58	0.50	0.44	0.40	0.36	0.30			
20		1.05		0.93	0.83	0.75	1.88	1.63	1.44	1.28	1.16	1.06	0.90	0.78	0.69	0.62
25		1.98		1.67	1.45	1.28	2.8	2.50	2.1	1.80	1.65	1.42	1.30	1.22	1.06	0.92
32			5.13			4.19	4.97	4.36	3.46	3.2	3	2.84	2.48	2.20	2	1.84
40			5.13			4.19	4.97	4.36	3.46	3.2	3	2.84	2.48	2.20	2	1.84
50			8.00			5.80	7.00	6.72	5.68	5.25	4.88	4.5	4.2	3.89	3.5	3.18
63			8.00			5.80	7.00	6.72	5.68	5.25	4.88	4.5	4.2	3.89	3.5	3.18
CORSE →	10	20	25	30	40	50	75	100	125	150	175	200	250	300	350	400

CON MANICOTTI A RICIRCOLO DI SFERE  
WITH BALL BUCHINGS

Ø mm	MOMENTO (Nm)															
	10	20	25	30	40	50	75	100	125	150	175	200	250	300	350	400
16	0.83	0.65		0.52	0.44	0.40	0.65	0.52	0.43	0.37	0.32	0.28	0.23			
20		1.20		0.96	0.81	0.69	1.02	0.93	0.82	0.71	0.64	0.58	0.52	0.46	0.4	0.34
25		2.00		1.69	1.45	1.28	1.26	1.09	0.98	0.87	0.79	0.70	0.62	0.54	0.46	0.38
32			2.04			1.41	6.58	5.19	4.49	3.87	3.58	3.17	2.85	2.54	2.20	1.85
40			2.47			1.72	7.25	5.72	4.49	3.87	3.58	3.17	2.85	2.54	2.20	1.85
50			3.22			2.22	10.17	8.58	7.75	6.86	5.99	5.30	4.80	4.20	3.68	3
63			3.22			2.22	10.17	8.58	7.75	6.86	5.99	5.30	4.80	4.20	3.68	3
CORSE →	10	20	25	30	40	50	75	100	125	150	175	200	250	300	350	400

### PESI / WEIGHT

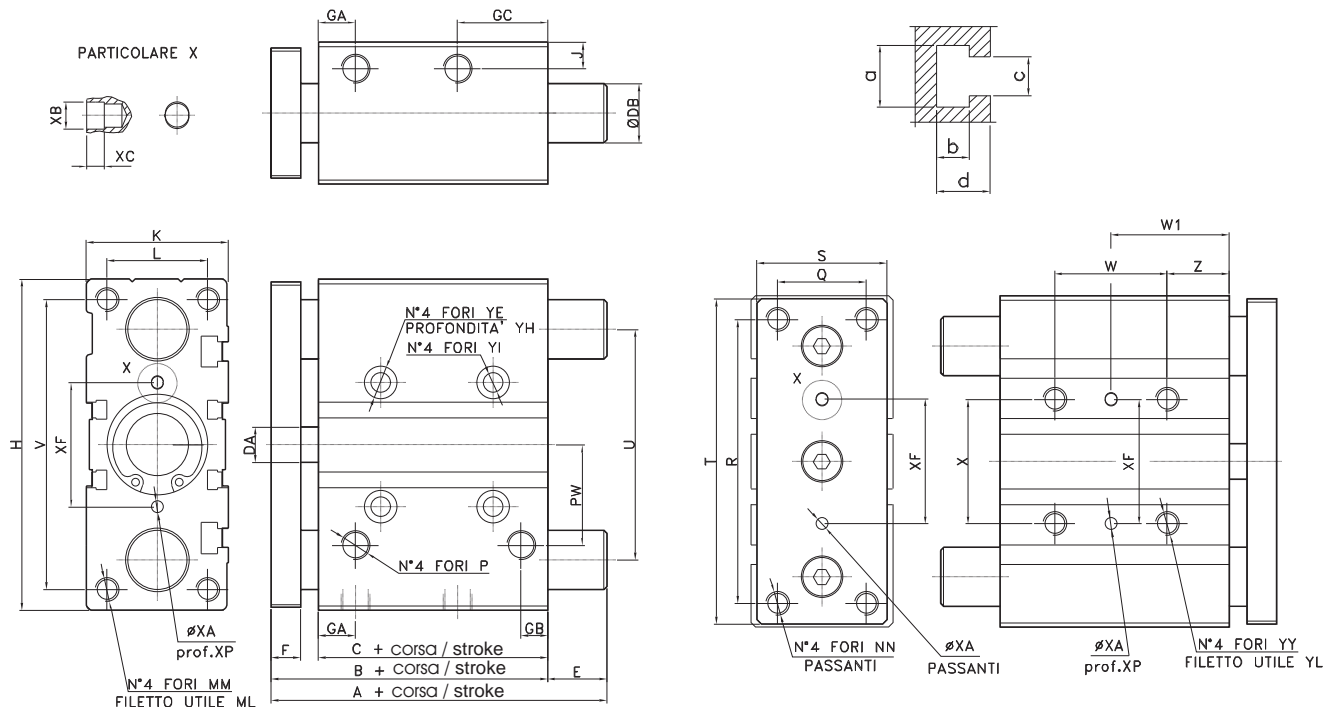
Pesi versione standard / Weight standard version

Ø	10	20	25	30	40	50	75	100	125	150	175	200	250	300	350	400
16	352	402		452	502	552	752	902	1040	1160	1280	1420	1600			
20		689		830	910	990	1310	1510	1625	1740	1855	1970	2200	2520	2940	3280
25		870		990	1080	1260	1680	2100	2500	2900	3300	3700	4200	4600	5000	5400
32			1770			2120	2770	3080	3408	3737	4066	4395	4800	5100	5400	5730
40			1990			2390	2940	3050	3460	3880	4300	4720	5170	5600	6000	6410
50			3355			3955	4755	5355	5955	6555	7155	7755	8355	8655	9255	9555
63			4030			5070	5786	6505	7224	7943	8662	9380	10100	10820	11540	12300

Pesi versione doppia piastra / Weight double plate version

Ø	10	20	25	30	40	50	75	100	125	150	175	200
16	450	513		575	638	700	907	1088				
20		899		1060	1157	1255	1562	1807	1966	2126	2285	2444
25		1196		1347	1469	1680	2078	2577	3056	3535	4014	4304
32			2163			2632	3356	3790	4241	4694	5146	5599
40			2444			2967	3591	3825	4358	4902	5445	5989
50			4401			5159	6063	6855	7648	8441	9233	10026
63			5397			6630	7450	8361	9273	10184	11096	12006

DOPPIO EFFETTO  
DOUBLE ACTING



+ = aggiungere la corsa / add the stroke  
++ = aggiungere la corsa x 2 / add the stroke x 2

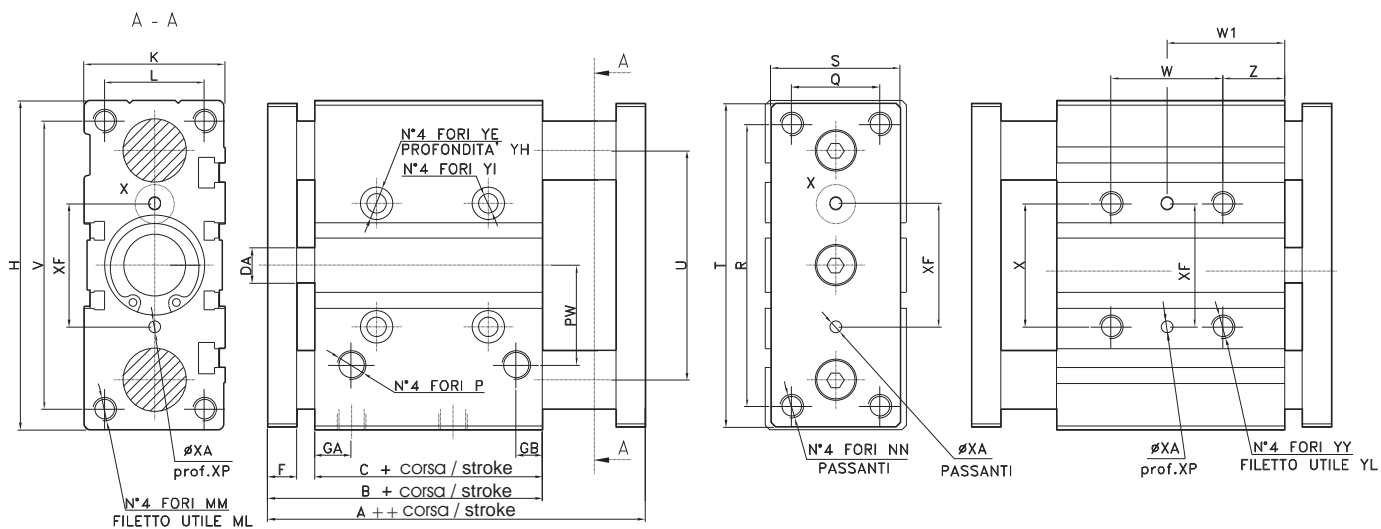
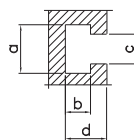
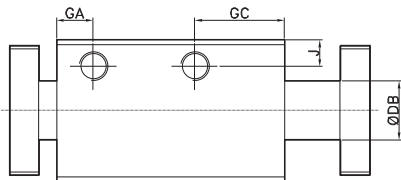
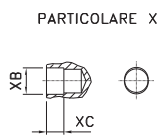
Ø	B	C	DA	F	GA	GB	GC	H	J	K	L	MM	ML	NN	P	PW	Q	R	S	T	U	V	X	YY	YL	YE	YH	YI	Z	XF	XA	XP	XB	XC	a	b	c	d
16	4.6	3.3	8	8	11	8	18	6.4	5	3.0	2.2	M5	12	M5	M5	19	16	5.4	2.5	6.2	4.6	5.6	2.4	M5	10	8	4.5	4.3	5	2.4	3	6	3.5	3	7.4	3.7	4.4	6.2
20	5.3	3.7	10	10	10.5	8.5	24.5	8.3	6.5	3.6	2.4	M5	13	M5	G1/8	25	18	7.0	3.0	8.1	5.4	7.2	2.8	M6	12	9.5	5.5	5.6	17	2.8	3	6	3.5	3	8.4	4.5	5.5	7.3
25	5.3	3.7	10	10	11.5	9	25	9.3	7.5	4.2	3.0	M6	15	M6	G1/8	28.5	26	7.8	3.8	9.1	6.4	8.2	3.4	M6	12	9.5	5.5	5.6	17	3.4	4	6	4.5	3	8.4	4.5	5.5	7.5
32	5.9	3.7	12	12	12.5	9	30.5	11.2	9	4.8	3.4	M8	20	M8	G1/8	34	30	9.6	4.4	11.0	7.8	9.8	4.2	M8	16	11	7.5	6.6	21	4.2	4	6	4.5	3	10.5	5.5	6.5	9
40	6.6	4.4	12	12	14	10	31	12.0	9	5.4	4.0	M8	20	M8	G1/8	38	30	10.4	4.4	11.8	8.6	10.6	5.0	M8	16	11	7.5	6.6	22	5.0	4	6	4.5	3	10.5	5.5	6.5	9
50	7.2	4.4	16	16	14	11	35	14.8	9.5	6.4	4.6	M10	22	M10	G1/4	47	40	13.0	6.0	14.6	11.0	13.0	6.6	M10	20	14	9	8.6	24	6.6	5	8	6	4	13.5	7.5	8.5	12
63	7.7	4.9	16	16	16.5	13.5	35	16.2	11	7.8	5.8	M10	22	M10	G1/4	55	50	13.0	7.0	15.8	12.4	14.2	8.0	M10	20	14	9	8.6	24	8.0	5	8	6	4	17.8	10	11	16.5

CON BUSSOLE AUTOLUBRIFICANTI WITH SLIDE BEARINGS							
Ø	quota A (CORSE-STROKES)			quota E (CORSE-STROKES)			DB
	10-50	75-100	125-250	10-50	75-100	125-250	
16	4.6	6.4	9.5	0	18.5	4.9	10
Ø	quota A (CORSE-STROKES)			quota E (CORSE-STROKES)			DB
20	5.3	8.4	12.2	0	31.5	6.9	
25	5.3	8.5	12.2	0	31.5	6.8	16
Ø	quota A (CORSE-STROKES)			quota E (CORSE-STROKES)			DB
32	9.7	10.7	14.0	3.7	4.7	8.0	
40	9.7	10.7	14.0	3.1	4.1	7.9	20
50	10.6	11.8	16.1	3.4	4.6	8.9	25
63	10.6	11.8	16.1	2.9	4.1	8.4	25

CON MANICOTTI A RICIRCOLO DI SFERE WITH BALL BUSCHINGS							
Ø	quota A (CORSE-STROKES)			quota E (CORSE-STROKES)			DB
	10-30	40-100	125-250	10-30	40-100	125-250	
16	4.6	6.6	9.5	0	2.0	4.9	8
Ø	quota A (CORSE-STROKES)			quota E (CORSE-STROKES)			DB
20	5.3	8.5	12.2	0	3.2	6.9	
25	5.3	8.6	12.2	0	3.2	6.8	12
Ø	quota A (CORSE-STROKES)			quota E (CORSE-STROKES)			DB
32	9.7	9.7	10.7	1.4	3.7	3.7	
40	9.7	9.7	10.7	1.4	3.1	4.1	20
50	10.6	11.4	11.8	1.6	3.4	4.2	25
63	10.6	11.4	11.8	1.6	2.9	3.7	25

QUOTE W e W1 DIMENSIONS W e W1											
Ø	quota W (CORSE-STROKES)				quota W1 (CORSE-STROKES)						
	10-30	40-100	125-200	250-300	10-30	40-100	125-200	250-300	350-400	400-500	
16	2.4	4.4	11.0	2.00	1.7	2.7	6.0	10.5			
Ø	quota W (CORSE-STROKES)				quota W1 (CORSE-STROKES)						
20	2.4	4.4	12.0	2.00	2.9	3.9	7.7	11.7	16.7		
25	2.4	4.4	12.0	2.00	2.9	3.9	7.7	11.7	16.7		
Ø	quota W (CORSE-STROKES)				quota W1 (CORSE-STROKES)						
32	2.4	4.8	12.4	2.00	3.3	4.5	8.3	12.1	17.1		
40	2.4	4.8	12.4	2.00	3.4	4.6	8.4	12.2	17.2		
50	2.4	4.8	12.4	2.00	3.6	4.8	8.6	12.4	17.4		
63	2.8	5.2	12.8	2.00	3.8	5.0	8.8	12.4	17.4		

DOPPIA PIASTRA  
DOUBLE PLATE



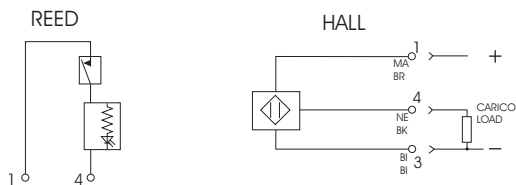
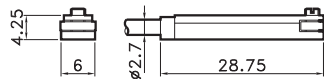
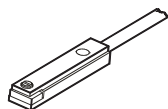
+ = aggiungere la corsa / add the stroke  
++ = aggiungere la corsa x 2 / add the stroke x 2

Ø	A	B	C	DA	F	GA	GB	GC	H	J	K	L	MM	ML	NN	P	PW	Q	R	S	T	U	V	X	XF	XA	XP	XB	XC	YY	YL	YE	YH	YI	Z	a	b	c	d
16	59	46	33	8	8	11	8	18	64	5	30	22	M5	12	M5	M5	19	16	54	25	62	46	56	24	24	3	6	3.5	3	M5	10	8	4.5	4.3	5	7.4	3.7	4.4	6.2
20	69	53	37	10	10	10.5	8.5	24.5	83	6.5	36	24	M5	13	M5	G1/8	25	18	70	30	81	54	72	28	28	3	6	3.5	3	M6	12	9.5	5.5	5.6	17	8.4	4.5	5.5	7.3
25	69.5	53.5	37.5	10	10	11.5	9	25	93	7.5	42	30	M6	15	M6	G1/8	28.5	26	78	38	91	64	82	34	34	4	6	4.5	3	M6	12	9.5	5.5	5.6	17	8.4	4.5	5.5	7.5
32	81.5	59.5	37.5	12	12	12.5	9	30.5	112	9	4.8	34	M8	20	M8	G1/8	34	30	96	44	110	78	98	42	42	4	6	4.5	3	M8	16	11	7.5	6.6	21	10.5	5.5	6.5	9
40	88	66	44	12	12	14	10	31	120	9	54	40	M8	20	M8	G1/8	38	30	104	44	118	86	106	50	50	4	6	4.5	3	M8	16	11	7.5	6.6	22	10.5	5.5	6.5	9
50	100	72	44	16	16	14	11	35	148	9.5	64	46	M10	22	M10	G1/4	47	40	130	60	146	110	130	66	66	5	8	6	4	M10	20	14	9	8.6	24	13.5	7.5	8.5	12
63	105	77	49	16	16	16.5	13.5	35	162	11	78	58	M10	22	M10	G1/4	55	50	130	70	158	124	142	80	80	5	8	6	4	M10	20	14	9	8.6	24	17.8	10	11	16.5

QUOTE W e W1  
DIMENSIONS W e W1

Ø	quota W (CORSE-STROKES)			quota W1 (CORSE-STROKES)		
	16	24 10-30	44 40-100		17 10-30	27 40-100
20	24 20-30	44 40-100	120 125-200	29 20-30	39 40-100	77 125-200
25	24 20-30	44 40-100	120 125-200	29 20-30	39 40-100	77 125-200
32	24 25	48 50-100	124 125-200	33 25	45 50-100	83 125-200
40	24 25	48 50-100	124 125-200	34 25	46 50-100	84 125-200
50	24 25	48 50-100	124 125-200	36 25	48 50-100	86 125-200
63	28 25	52 50-100	128 125-200	38 25	50 50-100	88 125-200

Ø	DB Bronzine	DB Manicotti
16	10	8
20	12	12
25	16	12
32	20	20
40	20	20
50	25	25
63	25	25

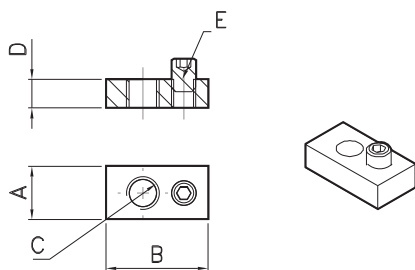


SENSORE A T  
"T" SWITCH  
CODE

AR4023010	REED 2 FILI (MT.2,5) / REED WITH 2 WIRES (MT.2,5)
AR4023020	HALL 3 FILI (MT.2,5) / HALL WITH 3 WIRES (MT.2,5)
AR4023110	REED 2 FILI + M8 (CM 30) / REED WITH 2 WIRES WITH M8
AR4023120	HALL 3 FILI + M8 (CM 30) / HALL WITH 3 WIRES WITH M8

DATI TECNICI / TECHNICAL DATA

Grado di protezione / Protection class	IP 67 EN 60529
Temp. di impiego / Working temp.	-20C° +85C°
Materiale custodia / Housing material	PA
Tensione in DC / Tension in DC	Reed 3-30V / Hall 6-30V
Tensione in AC / Tension in AC	Reed 3-30V
Corrente a 25 C° / Current at 25 C°	Reed 0,20A / Hall 0,20A
Tempo inserzione / On time	Reed 0,5mS / Hall 0,8 uS
Tempo disinserzione / Off time	Reed 0,1mS / Hall 0,3 uS



PIASTRINA PER FISSAGGIO  
PLATE FOR FIXING

CODE	Ø	A	B	C	D
AR4180016	16	7	10	M4	3.5
AR4180020	20-25	8	15	M5	4
AR4180032	32-40	10	20	M6	5
AR4180050	50	13	25	M8	7
AR4180063	63	17	30	M10	9.5

